






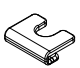

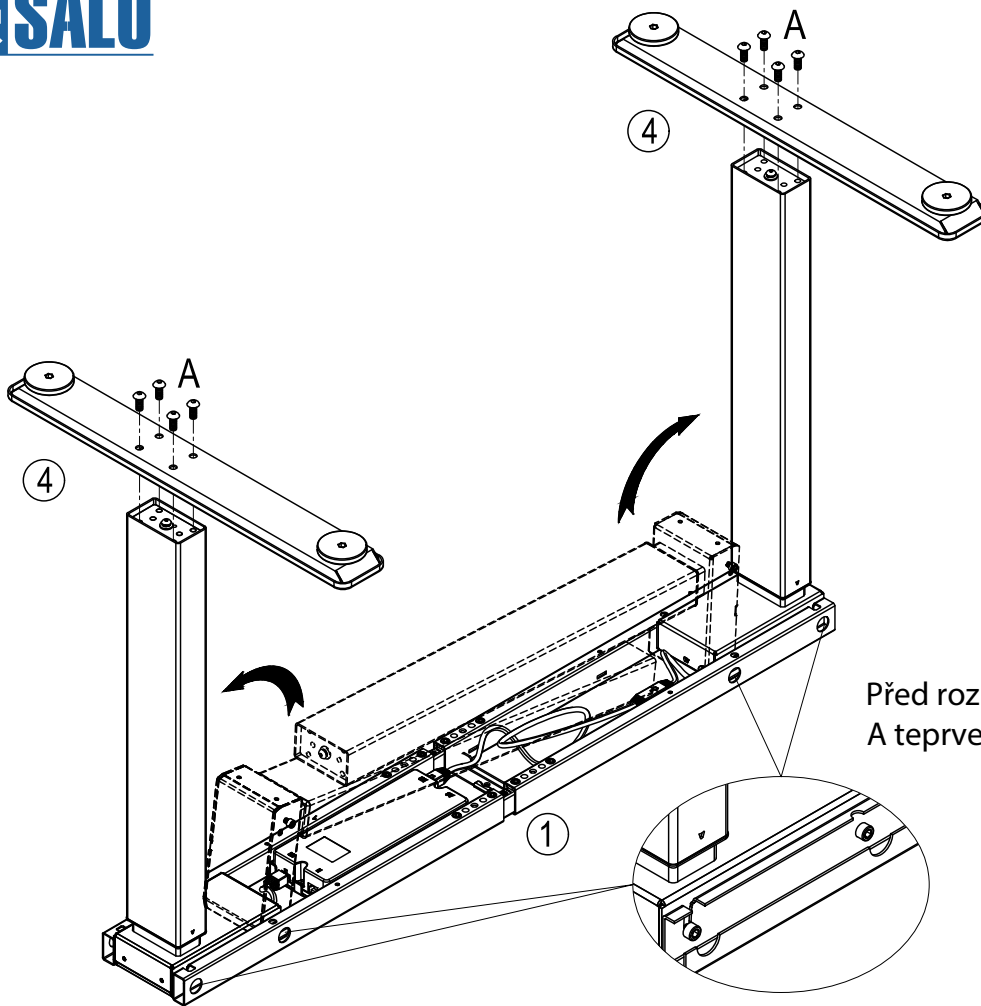
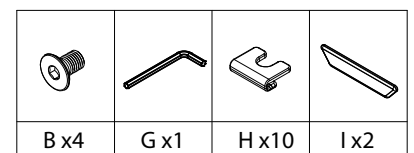
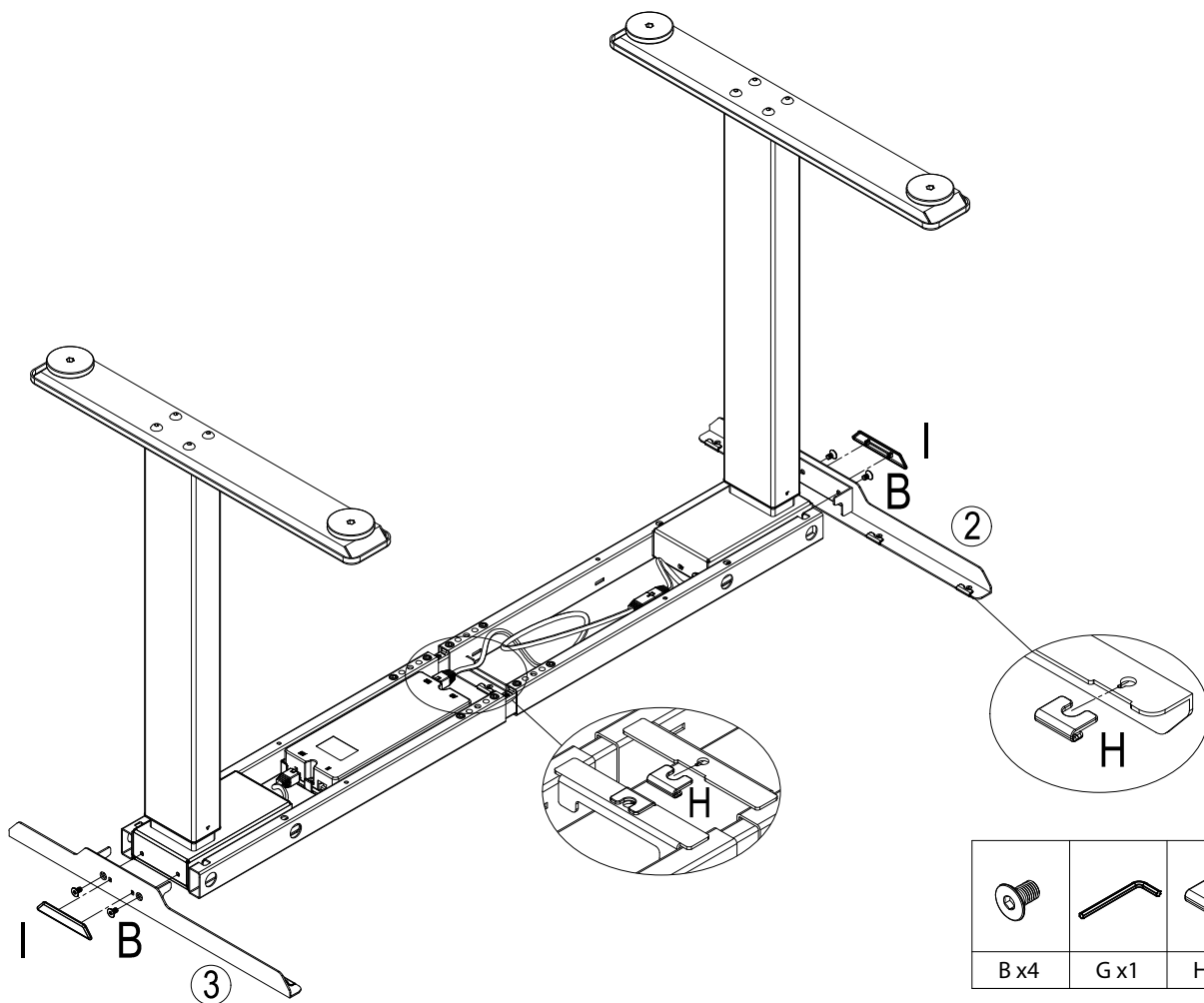
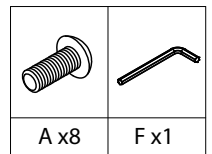
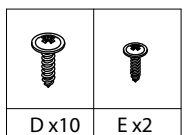
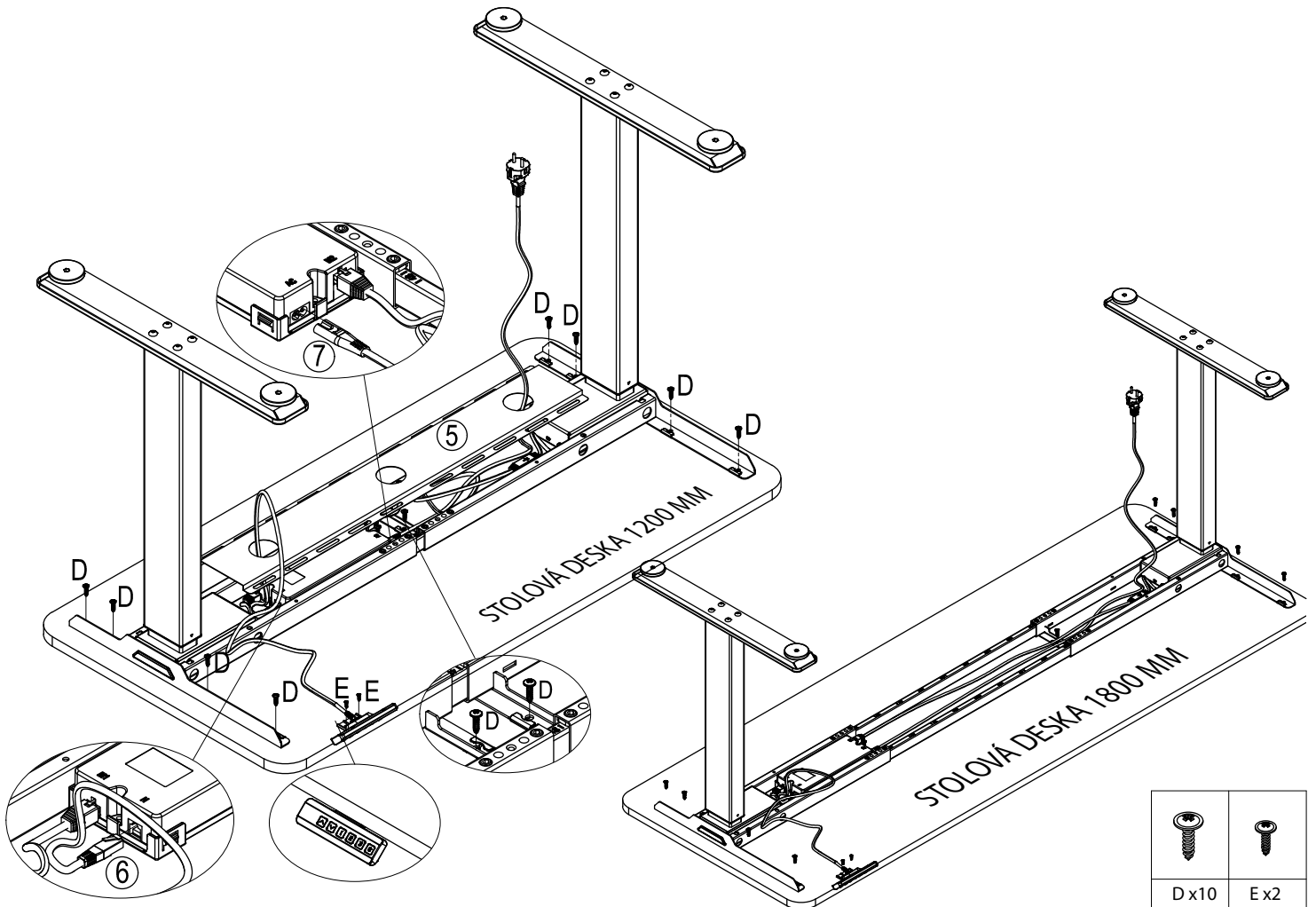
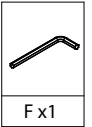
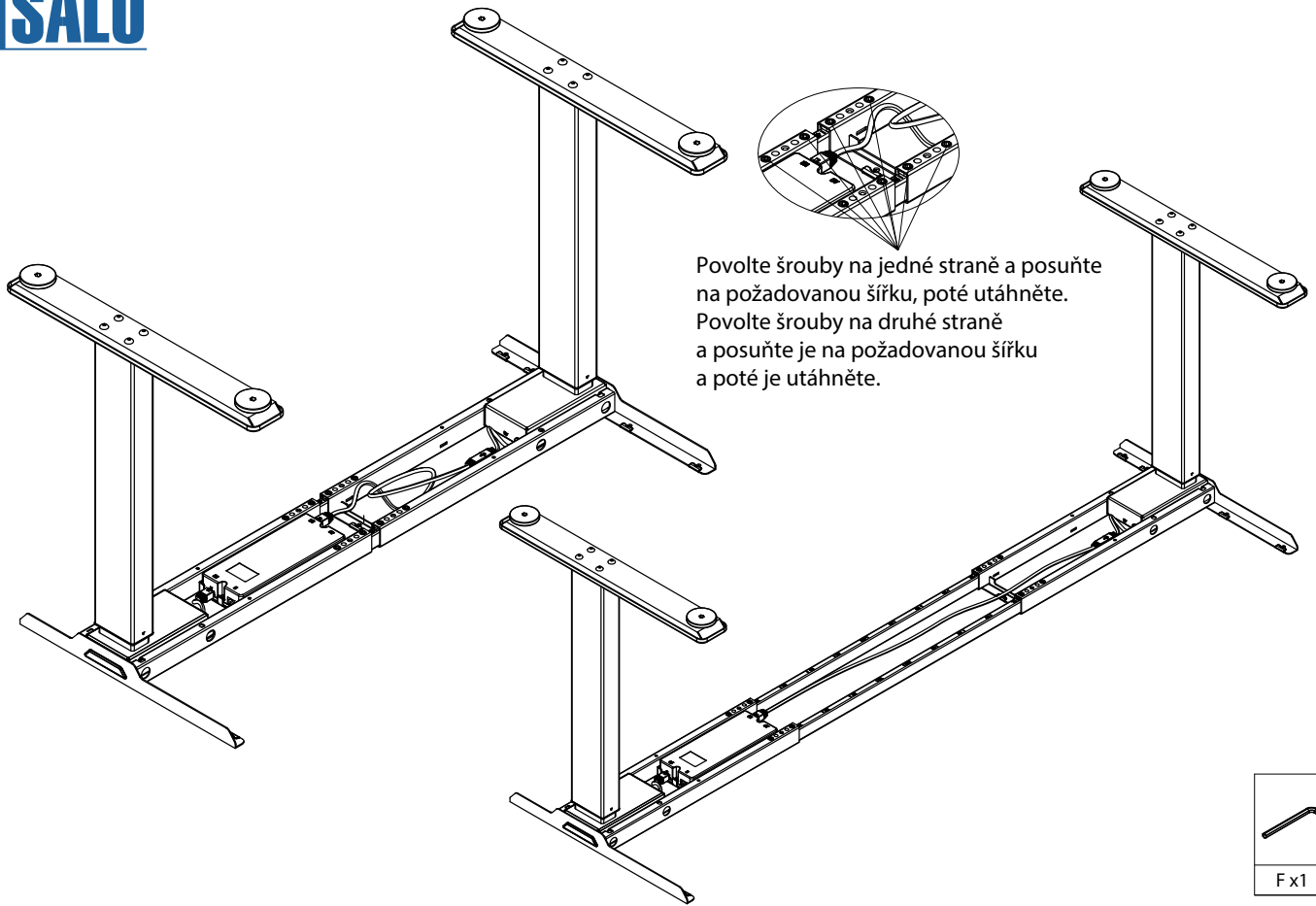

① x 1 pc	② x 1 pc	③ x 1 pc	④ x 2 pcs	⑤ x 1 pc	⑥ x 1 pc	⑦ x 1 pc

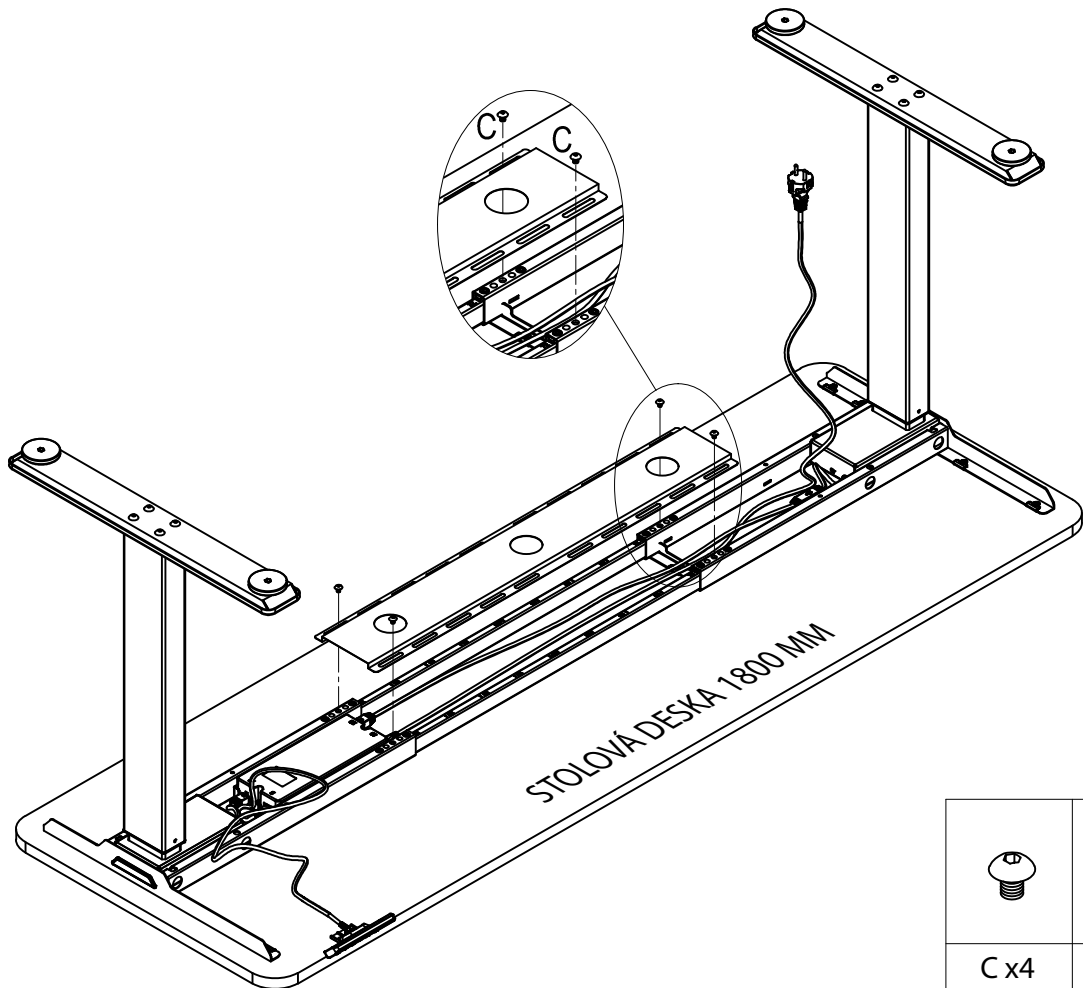
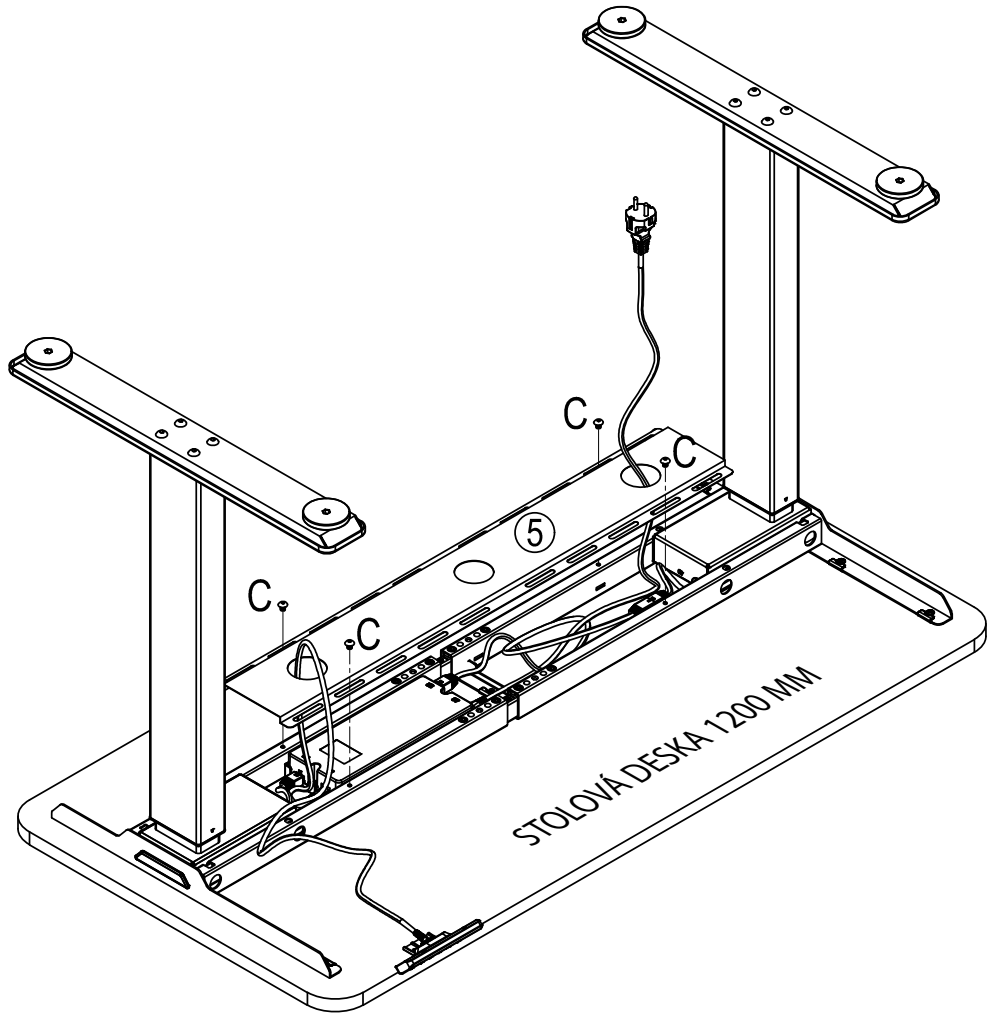
								
A x 8 (M8x20)	B x 4 (M6x10)	C x 4 (M6x8)	D x 10 (St4.8x20)	E x 2 (St3x19)	F x 1 (5mm)	G x 1 (4mm)	H x 10	I x 2





Před rozložením nohou povolte šrouby.
A teprve pak upevněte.







	
Cx4	Gx1