

Tlumiče doporučujeme
montovat do horních lišt

Tlumič je nutné nasunout před
montáží lišt

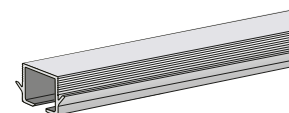
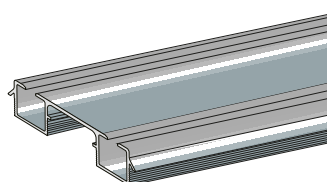
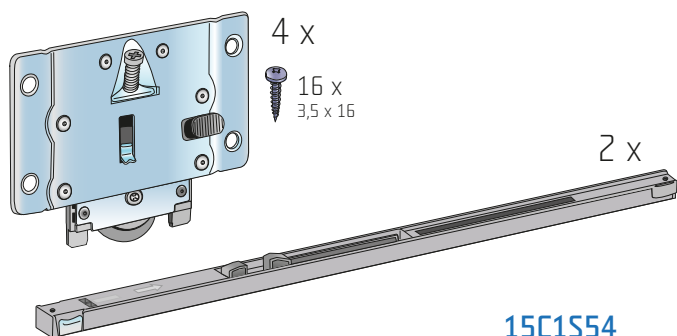
Zajištění pozice po seřití polohy

Součástí sady

Kování pro dveře S54

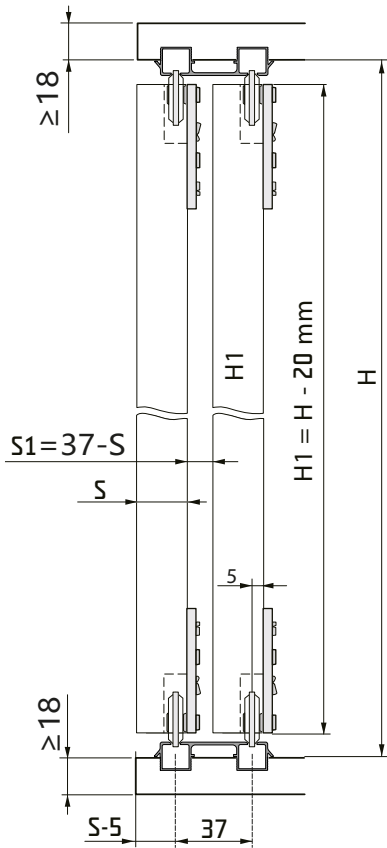
Profil S54-2

Profil S54-1

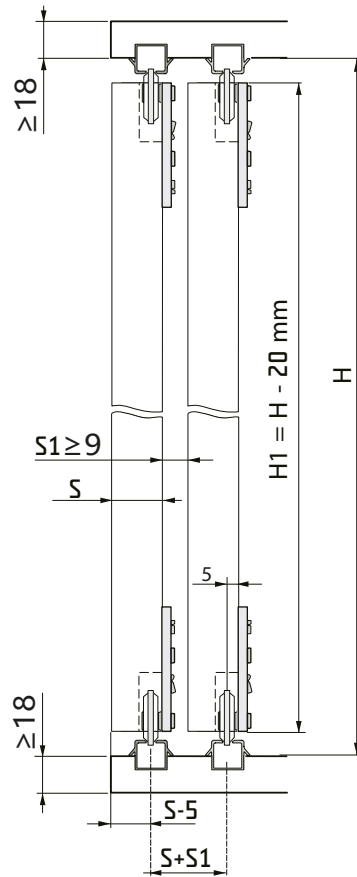


Instalace horních a dolních vodících lišt

Profil S54-2 / S54-2



Profil S54-1 / S54-1

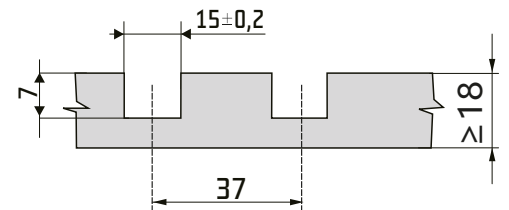
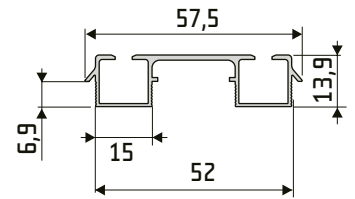
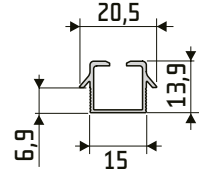


Frézování drážek do korpusu

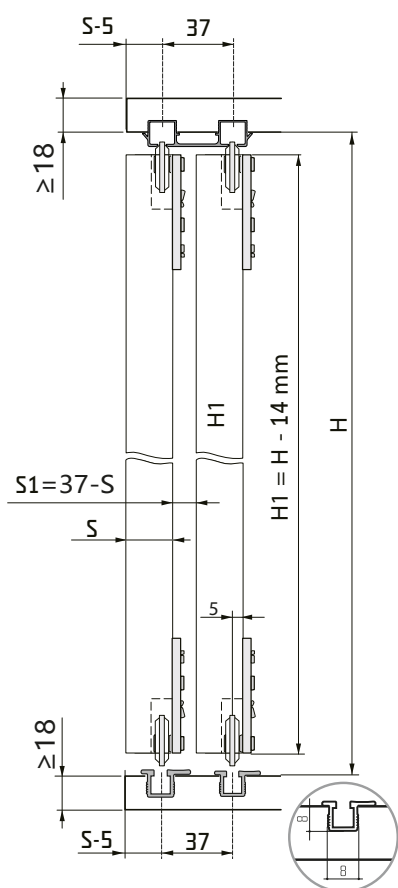
$H1$ = výška dveří

H = světlost

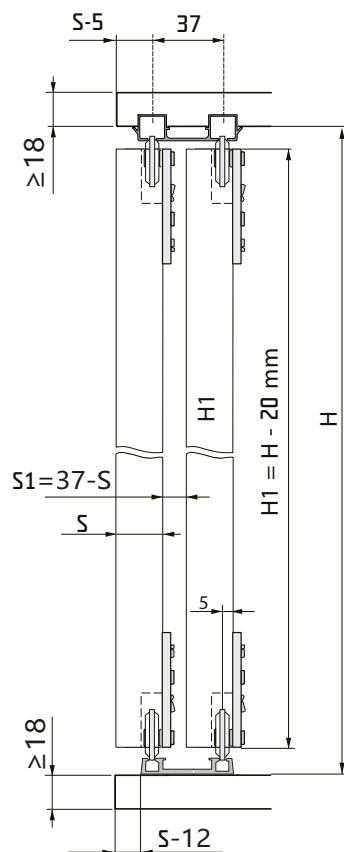
$S1$ = min 9 mm



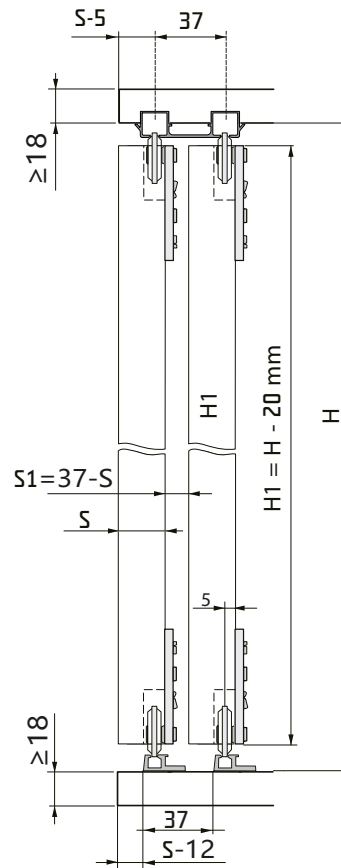
Profil S54-2 / S03



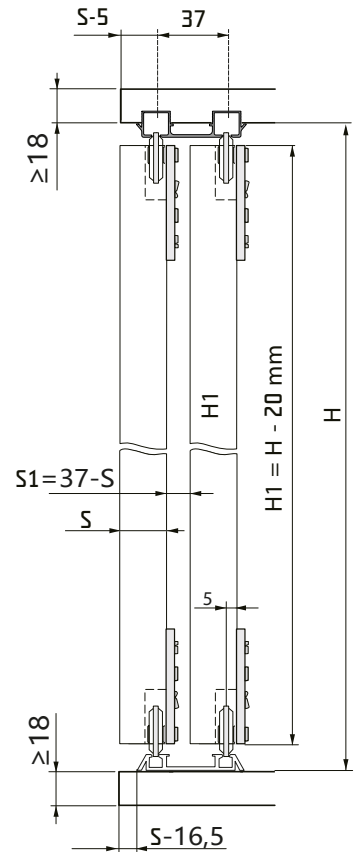
Profil S54-2 / S06N



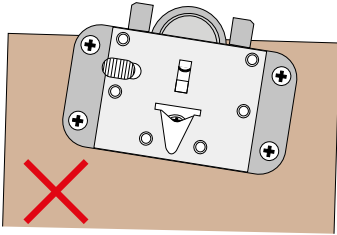
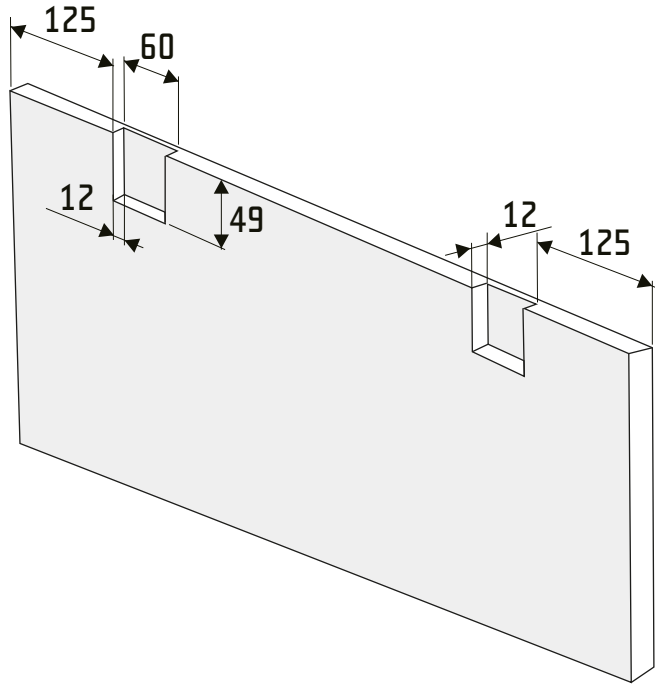
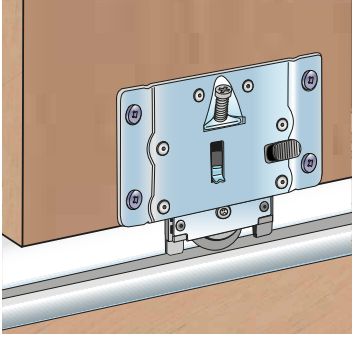
Profil S54-2 / S06N-1



Profil S54-2 / S06NN



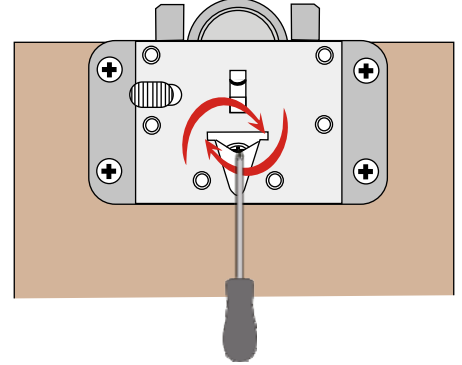
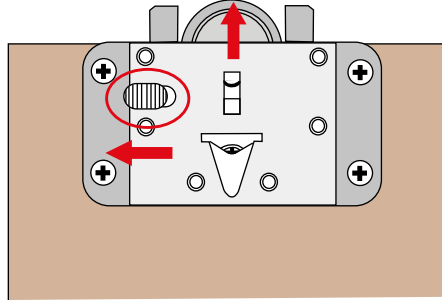
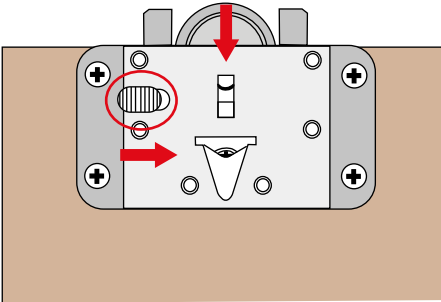
Příprava dveří



Nasadit dveře na spodní profil
Horní vozík spustit do nejnižší
polohy

Povytáhnout horní vozík

Zaaretovat spodní vozík
ve správné poloze



Montáž dveří

